

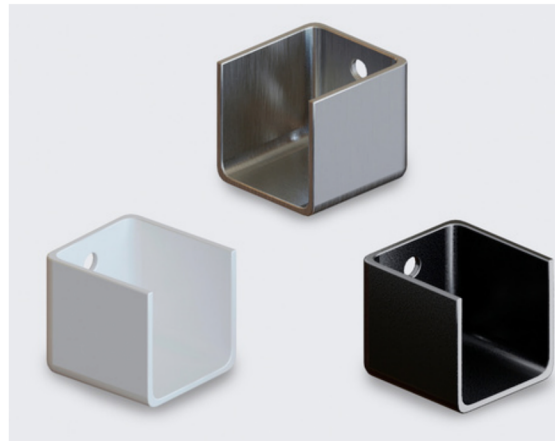
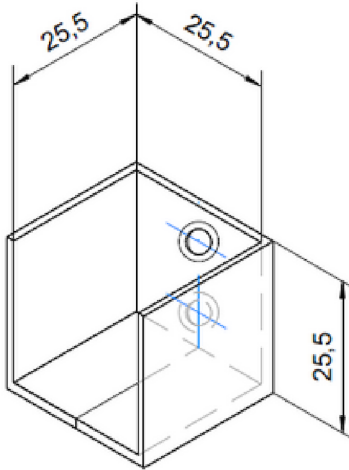


Schrankrohre und Schrankrohrlager Vierkant



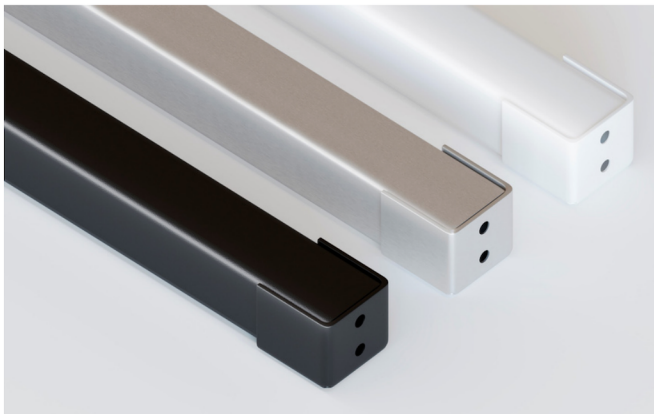
Schrankrohre und Schrankrohrlager Vierkant

Werkstoff:	Edelstahl 1.4301
Oberfläche:	schwarz & weiß RAL pulverbeschichtet
Rohrdurchmesser:	für Vierkant-Rohre 25 x 25 mm
Montage:	mit 2 Senkbohrungen



Schrankrohrlager für Vierkantrohr 25 x 25 mm

für Rohr- durchmesser:	Oberfläche:	Bestell-Nr.
25 x 25 mm	matt gebürstet	1025.2525.10 SRL
25 x 25 mm	schwarz beschichtet	1025.2525.11 SRL
25 x 25 mm	weiß beschichtet	1025.2525.16 SRL



Schrankrohr, VIERKANT 25x25 mm

Durchmesser:

25 x 25 mm	erhältlich in Standardlängen oder auf Liches Maß zugeschnitten
	1025.2500.11 SRL - schwarz beschichtet
	1025.2500.16 SRL - weiß beschichtet
	1025.2500.16 SRL - weiß beschichtet

Schrankrohre und Schrankrohrhalter Vierkant

JAKO





JAKO Design in Edelstahl
Im Weiber
65627 Elbtal
Tel: 0 64 36 - 94 92 109
Mail: info@jako-edelstahl.de
Web: www.jako-edelstahl.de